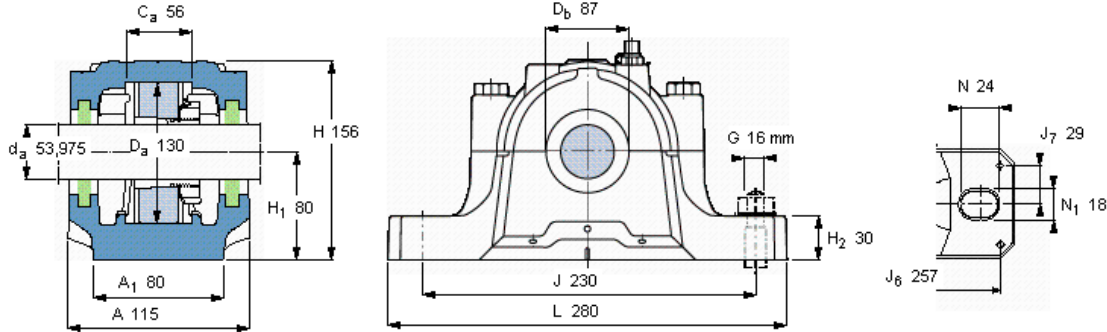


Rozdělená stojatá ložisková tělesa, řada SNL pro ložiska na upínacím pouzdru, se standardním těsněním

Hřídel	Náležitá ložiska (základní označení)				Označení Těleso
	Samovyrovňovací kuličková ložiska	Soudečková ložiska	Ložisko CARB		
da	-	-	-	-	-
mm	-	-	-	-	-
53,975	1312 K	2312 K	21312 K	22312 K	SE 515-612

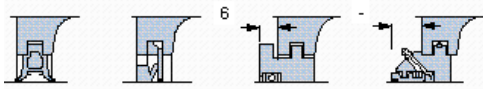


Označení objednávky

Pouze těleso SE 515-612

Těsnění

- TSN 612 A 2 x TSN 612 SS -



Koncový kryt

ASNH 515-612



Šrouby uzávěru

Velikost [mm] M 12x70

Dopor. utahovací moment [Nm] 80

Max. přípustné zatížení

F_{120°} 80
F_{150°} 45
F_{180°} 40

Odpovídající přípojovací šrouby

Velikost [mm] 16

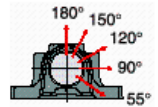
Dopor. utahovací moment [Nm] 200

Rozměry hmoždinky

Průměr (max) 8
Vzdálenost středu J₈ 257
Vzdálenost středu J₇ 29

Mezní zatížení, těleso [kN]

P_{0°} 290
P_{55°} 410
P_{90°} 250
P_{120°} 185
P_{150°} 160
P_{180°} 205
P_a 135



Limit pro P_{0°} platí pouze tehdy, když není těleso podpiráno na celé ploše dolní části

Odpovídající ložiska a příslušenství SKF

Ložisko	Upínací pouzdro	Stavěcí kroužky
1312 EKTN9	HS 312	2 x FRB 12,5/130
2312 K	HS 2312	2 x FRB 5/130
21312 EK	HS 312	2 x FRB 12,5/130
22312 EK	HS 2312	2 x FRB 5/130
-	-	-

Množství maziva [kg]

Počáteční náplň 0,21
Domazání 0,02